

# cegard/Smart – Rideau lumineux

## Données techniques

### CARACTÉRISTIQUES

- ▷ Idéal pour les installations dynamiques (monté sur les portes de cabine)
- ▷ Convient aux applications à ouverture centrale et latérale
- ▷ 3 types de sorties combinés dans un seul rideau lumineux :
  - ▷ Sortie push-pull pour connexion aux commandes d'ascenseur conventionnelles
  - ▷ Interface RS485 pour intégration dans le cloud CEDES Elevate
  - ▷ Sortie FSSL pour applications CEDES CabSafe (surveillance 3D de la zone d'entrée)
- ▷ Conforme à toutes les exigences de la norme EN 81-20:2020
- ▷ Peut remplacer d'autres rideaux lumineux CEDES et permettre la fonctionnalité IoT



### OPTIQUE

Portée	0 ... 4 m
Hauteur de protection	1'823 mm
Nombre d'éléments optiques	41
Nombre de faisceaux	121
Max. tenue aux lumières	100'000 Lux

### MÉCANIQUE

Dimensions (L x H x P)	11.5 x 16 x 2'000 mm
Matériau du boîtier	Aluminium noir anodisé
Classe de protection (profil et connecteurs)	IP65
Plage de température (opération)	-30°C ... +60°C

### ELECTRIQUE

Tension d'alimentation U <sub>SP</sub>	10 ... 30 VDC
Typ. courant absorbé à 24 VDC	< 60 mA (sans charge)
Sorties	Push-pull, RS485, FSSL (*)
Logique de sortie push-pull	NO + NC
Tension de sortie	0.9 x U <sub>SP</sub>
Charge max. (push-pull)	100 mA, 100 nF
Temps de réponse typ.	< 110 ms
Terminaison RS485	120 Ω (interne)
Débit	230,400 bit/s
Fréquence de sortie FSSL	2 kHz / 1 kHz
<b>Émetteur (Tx) Indicateurs LED</b>	
Indicateur LED 1	Rouge ON Alimentation
<b>Récepteur (Rx) Indicateurs LEDs</b>	
Indicateur LED 1	Rouge ON Alimentation
Indicateur LED 2	Rouge ON Object detected
Indicateur LED 2	Rouge OFF No object detected

(\* FSSL = Signal de sécurité en fréquence)

### CÂBLE DE RACCORDEMENT ET CONNEXION ÉLECTRIQUE

Longueur	5 m
Connexion	M8, 6-pôles, Ø10 mm
Diamètre	Ø 4.2 mm
Matériau	PVC, noir
Couleur des connecteurs	
- Tx	Blanc
- Rx	Bleu
Fils	AWG26
• marron	USP
• bleu	GND (0 V)
• noir	Tx: Sélecteur Rx: Sortie
• blanc	Sync
• vert	RS485 Channel 1 A
• gris	RS485 Channel 2 B

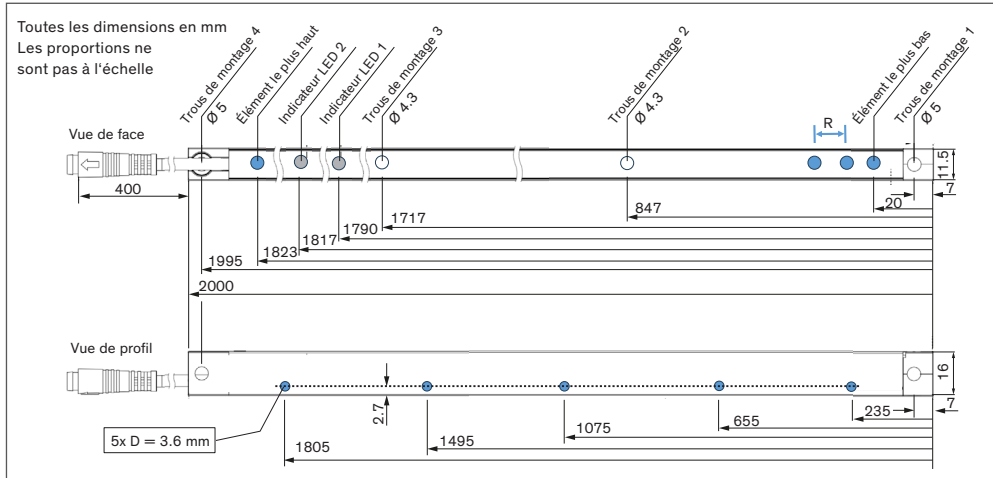
### GÉNÉRALITÉS

CEM-emission	EN 12015:2021
CEM-immunité	EN 12016:2013, 22200:2009
Vibration	IEC 60068-2-6:2007
Chocs	IEC 60068-2-27:2008
Résistance de câble	IEC 60227-2:2003
RoHS	2011/65/EU
Certificats	
- Europe	CE; EN 81-20:2020
- USA / Canada	cCSAus; CSA B44.1:19 / ASME A17.5-2019

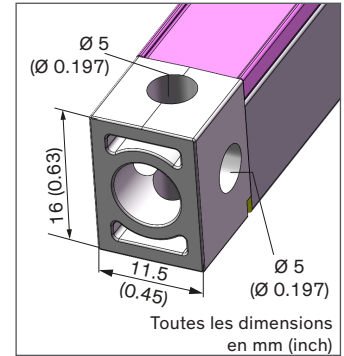


La société CEDES AG est certifiée ISO 9001 : 2015.

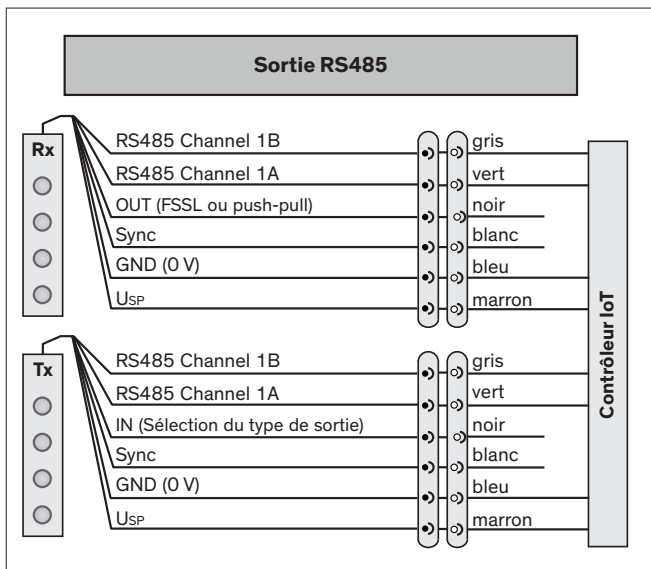
## Dimensions



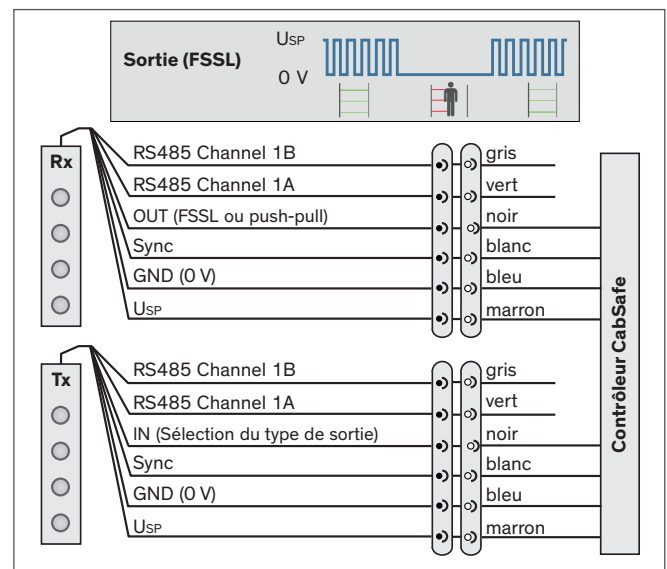
## Vue détaillée



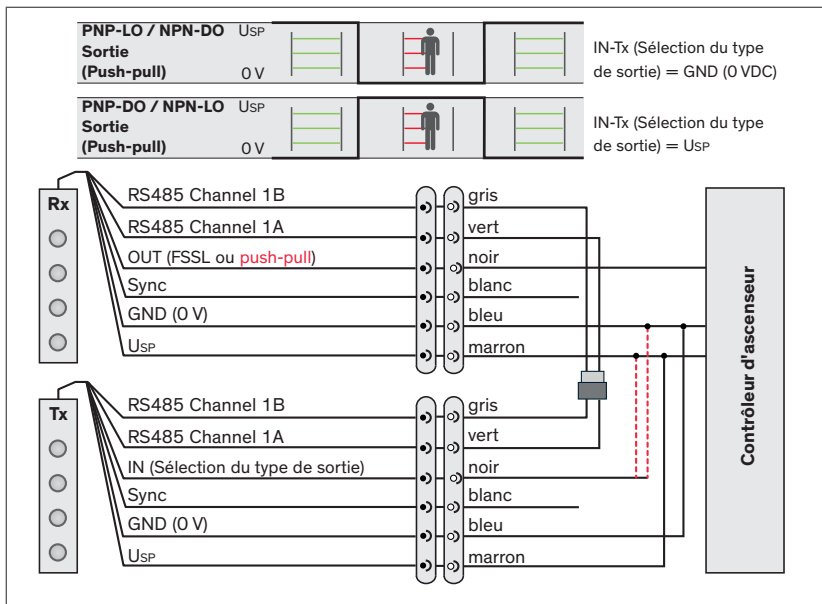
## Sortie IoT



## Sortie FSSL



## Sortie push-pull



## Application

