

cegard/Smart – Lichtvorhang

Technische Daten

MERKMALE

- ▷ Ideal für dynamische Montagen (montiert an Kabinentüren)
- ▷ Geeignet für mittig und seitlich öffnende Anwendungen
- ▷ 3 Ausgangstypen in einem Lichtvorhang kombiniert:
 - ▷ Push-Pull-Ausgang zur Anbindung an konventionelle Aufzugsteuerungen
 - ▷ RS485-Schnittstelle für die Integration in die CEDES Elevate Cloud
 - ▷ FSSL-Ausgang für CEDES CabSafe Anwendungen (3D-Überwachung des Eingangsbereichs)
- ▷ Erfüllt alle Anforderungen gemäss EN 81-20:2020
- ▷ Kann andere CEDES-Lichtvorhänge ersetzen und IoT-Funktionalität ermöglichen



OPTISCH

Reichweite	0 ... 4 m
Überwachungshöhe	1'823 mm
Anzahl Elemente	41
Anzahl Strahlen	121
Max. Fremdlicht	100'000 Lux

MECHANISCH

Abmessungen (B x H x L)	11.5 x 16 x 2,000 mm
Gehäusematerial	Aluminium, schwarz pulverbeschichtet
Schutzklasse (Leisten und Stecker)	IP65
Temperaturbereich	
- Betrieb	-30°C ... +60°C

ELEKTRISCH

Versorgungsspannung U _{SP}	10 ... 30 VDC	
Typ. Stromaufnahme bei 24 VDC	< 60 mA (ohne Last)	
Ausgänge	Push-Pull, RS485, FSSL (*)	
Push-Pull Ausgangslogik	NO + NC	
Ausgangsspannung	0.9 x U _{SP}	
Max. Ausgangsleistung (Push-Pull)	100 mA, 100 nF	
Typ. Ansprechzeit	< 110 ms	
Terminierung RS485	120 Ω (intern)	
Baudrate	230'400 bit pro Sekunde	
Ausgangsfrequenz FSSL	2 kHz / 1 kHz	
Sender (Tx) LED-Anzeige		
LED-Anzeige 1	Rot EIN	Stromversorgung
Empfänger (Rx) LED-Anzeigen		
LED-Anzeige 1	Rot EIN	Stromversorgung
LED-Anzeige 2	Rot EIN	Objekt erkannt
LED-Anzeige 2	Rot AUS	Kein Objekt erkannt

(* FSSL = Frequenz-Sicherheitssignal)

ANSCHLUSSKABEL UND ELEKTRISCHE ANSCHLÜSSE

Länge	5 m	
anschluss	M8, 6-pol, Ø10 mm	
Durchmesser	Ø 4.2 mm	
Material	PVC, schwarz	
Steckerfarbe		
- Tx	Weiss	
- Rx	Blau	
Drähte	AWG26	
• braun	USP	
• blau	GND (0 V)	
• schwarz	Tx: Selektor	Rx: Ausgang
• weiss	Sync	
• grün	RS485 Channel 1 A	
• grau	RS485 Channel 2 B	

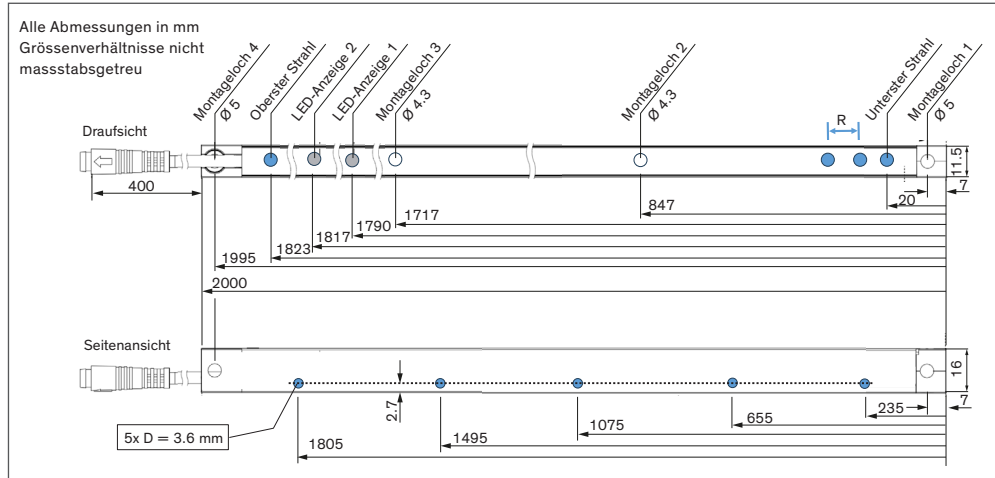
ALLGEMEIN

EMV-Emission	EN 12015:2021
EMV-Immunität	EN 12016:2013, 22200:2009
Vibration	IEC 60068-2-6:2007
Schock	IEC 60068-2-27:2008
Kabelbeständigkeit	IEC 60227-2:2003
RoHS	2011/65/EU
Zertifikate	
- Europa	CE; EN 81-20:2020
- USA / Kanada	cCSAus; CSA B44.1:19 / ASME A17.5-2019

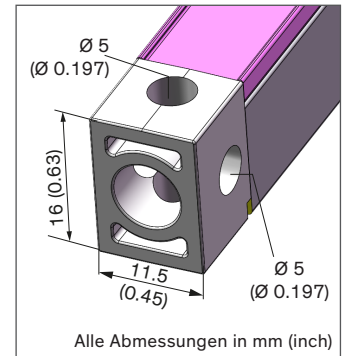


CEDES AG ist gemäss ISO 9001: 2015 zertifiziert.

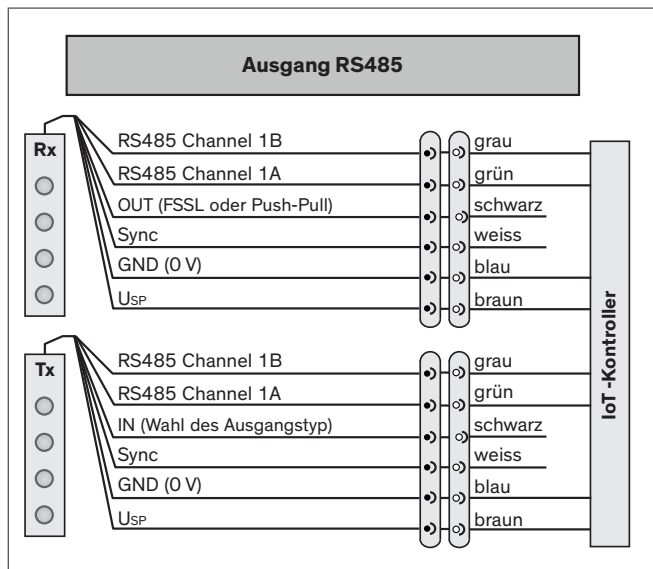
Abmessungen



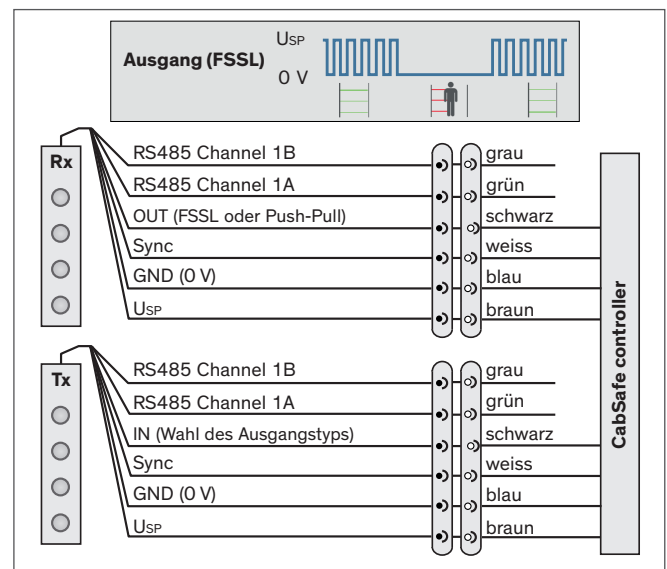
Detailansicht



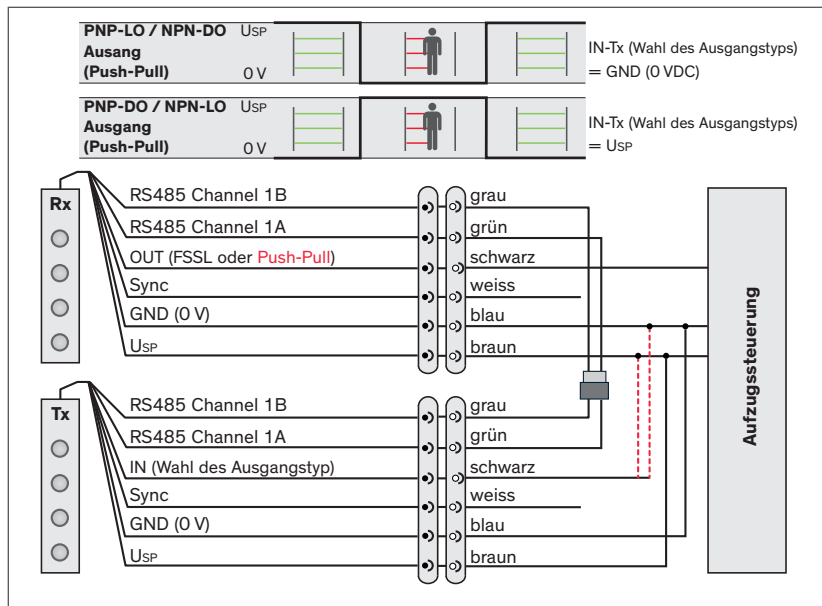
IoT-Ausgang



FSSL-Ausgang



Push-Pull-Ausgang



Anwendung

