

Optische Sensoren

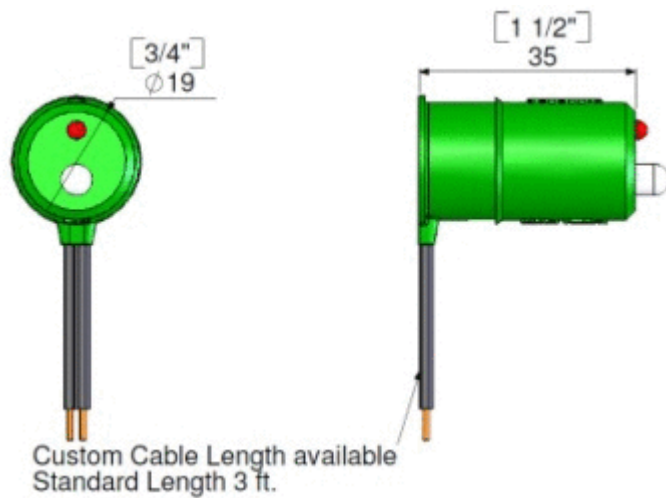
OSE-S 5010





Allgemeine Daten

Interface	OSE mit Zweidrahtschnittstelle
Technologie	Optische Schaltleiste
Kabellänge Sender*	0.9 m / 10.0 m / 15.2 m
Kabellänge Empfänger*	1.0 m / 15.2 m
Versorgungsspannung	6 - 40 V DC
Sicherheitskenngößen	UL 325
Gehäuseabmessungen BxHxT	35x19 mm (1.38x0.75")
Betriebstemperatur	-23 °C bis +74 °C
Schutzart	IP68
Kabelart	PVC / PVC, unverzinnte Enden
Sensorversion	Zweidrahtschnittstelle
Durchmesser	19 mm (¾ ")
Gewicht	0,4 kg
Reichweite	0,5 m - 10 m
Verguß	Polyurethan (Sender:Grau, Empfänger: Schwarz)
Gehäusematerial	Polypropylen (PP)
Maßeinheit	Stück
Lebenszyklus	Bewährt

* Die Kabellängen sind von den OSE-Typen abhängig




Kompatible Auswerteeinheiten

	Produkt	Versorgungsspannung	Schaltleisteneingang
	OSE-C 1004	24 V AC/DC	Zweidraht
	OSE-C 1003	24 V AC/DC	Zweidraht

Kompatible Abzweigdosen

	Produkt	Anschlußoptionen	Gehäuse
	JB 2814	2 x Drahtmutter AWG22	Mittel (90x48,5x40 mm)
	JB 2817	2 x Drahtmutter AWG22	Mittel (90x48,5x40 mm)

Kompatible Gummiprofile

	Produkt	Höhe	Breite
	OSE-P 40 40 00	40 mm (1.57")	40 mm (1.57")

Kontakt



CEDES AG
sales@cedes.com

Diese Fotos und Zeichnungen sind nur zu allgemeinen Präsentationen gedacht. Bitte beachten Sie den „Download“-Bereich für detaillierte technische Zeichnungen. Alle Maße in mm [inch]. © CEDES AG., Alle Rechte vorbehalten. Wir übernehmen keine Verantwortung für technische Ungenauigkeiten oder Auslassungen. Spezifikationen können sich ohne vorherige Ankündigung ändern.